

APR 22/40

PLACA VIBRATORIA REVERSIBLE



DE TRABAJO RÁPIDO Y BUENA ESCALADA

El peso liviano y el ancho compacto de la APR 22/40 hacen que la compactadora de placa reversible sea muy útil, especialmente en lugares de trabajo confinados. Esta placa vibratoria cuenta con un ancho de trabajo de 40 cm y un peso de 100 kg, aproximadamente, con el motor de gasolina y de 118 kg con el motor diésel, y puede ingresar a lugares de trabajo reducidos. Su capacidad de superar pendientes y de moverse rápidamente, incluso en superficies irregulares, permite que la APR 22/40 se utilice en una amplia gama de aplicaciones.

PRODUCTIVIDAD

Rendimiento de compactación superior

Sistema vibratorio potente que genera fuerzas de gran compactación para una compactación rápida e integral.

Velocidad sin igual

La placa inferior equilibrada permite una movilidad superior y una alta velocidad de trabajo.

Control de dirección hidrostática

Proporciona un control simple y una precisión elevada, incluso en áreas confinadas.

ERGONOMÍA

Mango guía de baja vibración

Los valores HAV líderes de la industria inferiores a 2,5 m/sec² protegen al operador y eliminan la necesidad de mantener registros que requieren mucho tiempo.

Mango guía conveniente

Optimizado ergonómicamente para un control ideal de la máquina durante los turnos de trabajo.

Transporte seguro

La máquina se asegura fácilmente durante el transporte para su comodidad y seguridad.

MANTENIMIENTO

Inspección diaria sin herramientas

Inspección diaria sin herramientas fácil y rápida.

Trabajo de mantenimiento simplificado

Los puntos de mantenimiento habituales y de servicio son rápidos y fácilmente accesibles.

Bastidor de protección y cubiertas

Previenen el daño de los componentes clave en el lugar de trabajo o durante el transporte.

APLICACIONES

- Aplicaciones de movimiento de tierra y pavimentación
- Construcción de carreteras y vías férreas
- Compactación en zanjas angostas, áreas confinadas
- Paisajismo y jardinería
- Cimentación
- Superficies sensibles (con superficies opcionales de caucho para la protección de piedras)

AMMANN

ESPECIFICACIONES TÉCNICAS
PLACA VIBRATORIA REVERSIBLE APR 22/40

PESO Y DIMENSIONES

	GASOLINA	DIÉSEL
PESO DE LA MÁQUINA	100 kg	118 kg
PESO DE LA MÁQUINA (CON OPCIONES)	109 kg	130 kg
A LONGITUD DE PLACA BASE	254 mm	254 mm
B LONGITUD DE MÁQUINA	600 mm	600 mm
C CON MANGO	1140 mm	1140 mm
D ALTURA DE LA MÁQUINA	625 mm	725 mm
E ALTURA DEL MANGO (TRABAJO)	1000 mm	1000 mm
F ALTURA DEL MANGO (TRANSPORTE)	1180 mm	1180 mm
G ANCHO DE MÁQUINA	400 mm	400 mm

MOTOR

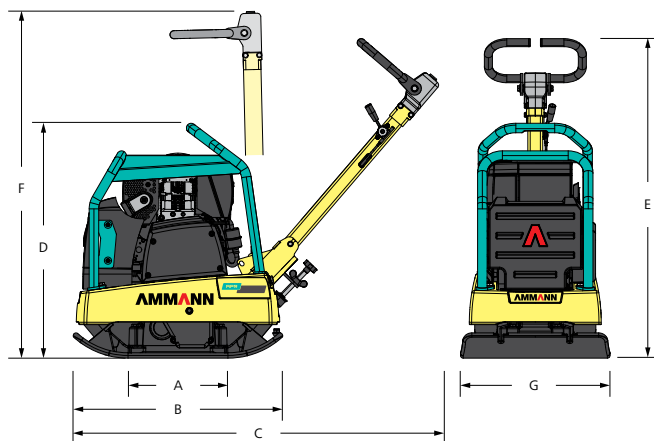
MOTOR	Honda GX 160	Hatz 1B20
COMBUSTIBLE	Gasolina	Diésel
SALIDA DEL MOTOR A RPM	3,6 kW / 4,8 CV 3600	3,1 kW / 4,2 CV 3000
CONSUMO DE COMBUSTIBLE	1,4 l/h	0,9 l/h

FUERZAS DE COMPACTACIÓN.

FRECUENCIA MÁXIMA DE VIBRACIÓN	98 Hz	98 Hz
FUERZA CENTRÍFUGA MÁXIMA	23 kN	23 kN
SUPERFICIE DE TRABAJO	528 m ² /h	504 m ² /h
ESPECIFICACIONES PRESIÓN DE LA SUPERFICIE	22,6 N/cm ²	22,6 N/cm ²
AMPLITUDE	0,9 mm	0,9 mm

VARIOS

VIBRACIONES DEL SISTEMA MANO-BRAZO	< 2,5 m/s ²	< 2,5 m/s ²
VELOCIDAD	22 m/min	21 m/min
TANQUE DE COMBUSTIBLE	3,1 l	3,0 l
DESPLAZAMIENTO EN PENDIENTES	35 %	35 %
INCLINACIÓN MÁX. HACIA TODOS LOS LADOS	20°	30°
TANQUE DE AGUA.	-	7,6 l



EQUIPAMIENTO ESTÁNDAR

- Estructura de protección robusta con punto de elevación central
- Barra de mango de vibración aislado
- Motor diésel o a gasolina, poderoso y confiable
- Excitador de dos ejes con intervalos de mantenimiento prolongados
- Embrague centrífugo robusto bien protegido, con cinta V resistente al desgaste
- Programa de garantía extendida de 3 años

EQUIPAMIENTO OPCIONAL

- Estera de goma montable sin herramientas para aplicaciones en adoquines
- Ruedas de transporte
- Tanque de agua y sistema de aspersión (solamente en la versión diésel)
- Contador de tiempo