

# AFT 400-3

## EXTENDEDORAS DE ASFALTO DE ORUGAS URBANA – PREMIUM

EU Etapa V / U.S. EPA Tier 4f  
EU Etapa IIIA / U.S. EPA Tier 3



### PAVIMENTACIÓN URBANA INTELIGENTE

Esta pavimentadora implementa un sistema de control inteligente que cuenta con distintas funciones automatizadas. El sistema permite la productividad, calidad y eficiencia que permite el ahorro. La AFT 400-3 es productiva en espacios abiertos, pero también puede sortear curvas y espacios reducidos dentro de ciudades. Las orugas proporcionan adherencia, lo cual es particularmente útil en pendientes pronunciadas. El sistema de alimentación de material proporciona flujo de mezcla consistente.

#### ESTACIÓN DEL OPERADOR

- Sistema de gestión de proceso de pavimentación inteligente
- Panel del mando multifunción intuitivo
- Vista óptima de todas las preferencias y ajustes de la máquina

#### ALIMENTACIÓN DE MATERIAL

- Sinfín de gran diámetros de 320 mm de diámetro
- Cinta transportadora independiente de 700 mm
- Sensores proporcionales y controles de velocidad

#### FÁCIL TRASLADO

- Dimensiones compactas
- Ancho del transporte dentro de los 2.5 m permiten el transporte del camión con las cajas de extensión montadas

#### TECNOLOGÍA SUPERIOR DE REGLAS

- Diseño de doble tubo para alta estabilidad, incluso al pavimentar al ancho máximo
- Control ergonómico del escudo lateral
- Fácil ajuste del ángulo de ataque
- Ancho estándar de 1.75–3.5 m
- Ancho máximo de 4.7 m con extensiones
- Reglas vibratorias o de tamper/vibración
- Reglas de calentamiento eléctrico o de gas

#### TRACCIÓN / ESTABILIDAD

- Extensión de oruga 2.09 m
- Zapatas de oruga 260 mm

#### MANTENIMIENTO

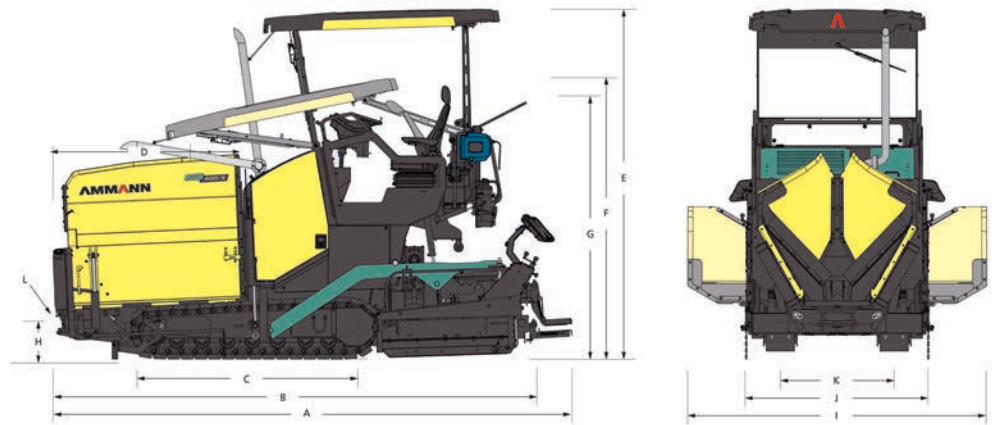
- Fácil acceso
- Kits de cajas todo-en-uno disponibles

#### APLICACIONES

- Rutas nacionales
- Carreteras municipales
- Lotes para edificación
- Plazas y patios
- Canchas de deportes

**AMMANN**

ESPECIFICACIONES TÉCNICAS  
AFT 400-3  
EXTENDEDORAS DE ASFALTO  
DE ORUGAS URBANA  
– PREMIUM



### PESO Y DIMENSIONES

PESO (INCLUIDA LA REGLA ESTÁNDAR)	10 500 kg
A LONGITUD (MÁQUINA)	5022 mm
B LONGITUD (TRANSPORTE)	4990 mm
C LONGITUD (ORUGAS)	2090 mm
D LONGITUD (SILO DE MATERIAL)	1990 mm
E ALTURA (MÁQUINA)	3600 mm
F ALTURA (TRANSPORTE)	2920 mm
G ALTURA	2400 mm
H ALTURA (CARGA DE MATERIAL)	500 mm
I ANCHO (MÁQUINA, SILOS ABIERTOS)	3150 mm
J ANCHO (TRANSPORTE)	1800 mm
K ANCHO (DISTANCIA ENTRE ORUGAS)	1200 mm

### CAPACIDAD Y RENDIMIENTO

ESPESOR DE LA CAPA (MÁX.)	200 mm
CAPACIDAD TEÓRICA DE PRODUCCIÓN	350 t/h
VELOCIDAD DE LA PAVIMENTACIÓN (MÁX.)	25 m/min
VELOCIDAD DE TRANSPORTE (MÁX.)	4 km/h

### ORUGA

LONGITUD DE LA ORUGA (ORUGA DEL EJE)	2090 mm
ANCHO DE LA ORUGA (ZAPATAS)	260 mm
TRACCIÓN FINAL	Hidrostática

### REGLAS DISPONIBLES

	SV 3500 G	SV 3500 E	STV 3500 G	STV 3500 E
ANCHO BÁSICO	1.75 m	1.75 m	1.75 m	1.75 m
ANCHO EXTENDIDO HIDRÁULICO	3.50 m	3.50 m	3.50 m	3.50 m
ANCHO MÁXIMO DE TRABAJO	4.70 m	4.70 m	4.70 m	4.70 m
ANGULO DE BOMBEO	-2.5% a +4.5%	-2.5% a +4.5%	-2.5% a +4.5%	-2.5% a +4.5%
SISTEMA DE CALENTAMIENTO	Gas (LPG)	Regla eléctrica	Gas (LPG)	Regla eléctrica
TIPO DE REGLA	Regla vibratoria	Regla vibratoria	Regla de apisonado y vibradora	Regla de apisonado y vibradora



### SISTEMA DE ALIMENTACIÓN DE MATERIAL

CAPACIDAD DEL SILO	10.5 t
ALTURA DE DESCARGA DEL MATERIAL (CON TAPA DE DEPÓSITO)	500 mm
ANCHO DEL SILO, INTERNO	3040 mm
TIPO DE CINTA TRANSPORTADORA	Alimentador de bar dual
ANCHO DE LA CINTA TRANSPORTADORA	700 mm
CONTROL DE LA CINTA TRANSPORTADORA	Aut. / Paletas proporcionales
DIÁMETRO DEL SINFIN	320 mm
CONTROL DEL SINFIN	Automático con sensores ultrasónicos
AJUSTE DE ALTURA DE SINFIN	200 mm (hidráulico)

### MOTOR

MODELO DEL MOTOR	Deutz TD 2.9 L4
POTENCIA NOMINAL @ 2200 RPM	
EU Etapa V / U.S. EPA Tier 4f	55,4 kW
EU Etapa IIIA / U.S. EPA Tier 3	54 kW
SISTEMA ELÉCTRICO	24 V
CAPACIDAD DEL TANQUE DE COMBUSTIBLE	73 l

### ESTACIÓN DEL OPERADOR

CONSOLA DEL OPERADOR	Panel de control deslizable e inclinable
TABLERO	Pave Manager 2.0 (PLC)
PLATAFORMA	Desliza hacia afuera las estaciones con asientos pivotantes
TOLDO	Toldo con luces (opcional)

Para obtener información adicional sobre nuestros productos y servicios, visite la siguiente página web: [www.ammann.com](http://www.ammann.com)

Las especificaciones están sujetas a alteraciones debido las mejoras técnicas.  
MSS-1988-01-S2 | © Ammann Group

**AMMANN**